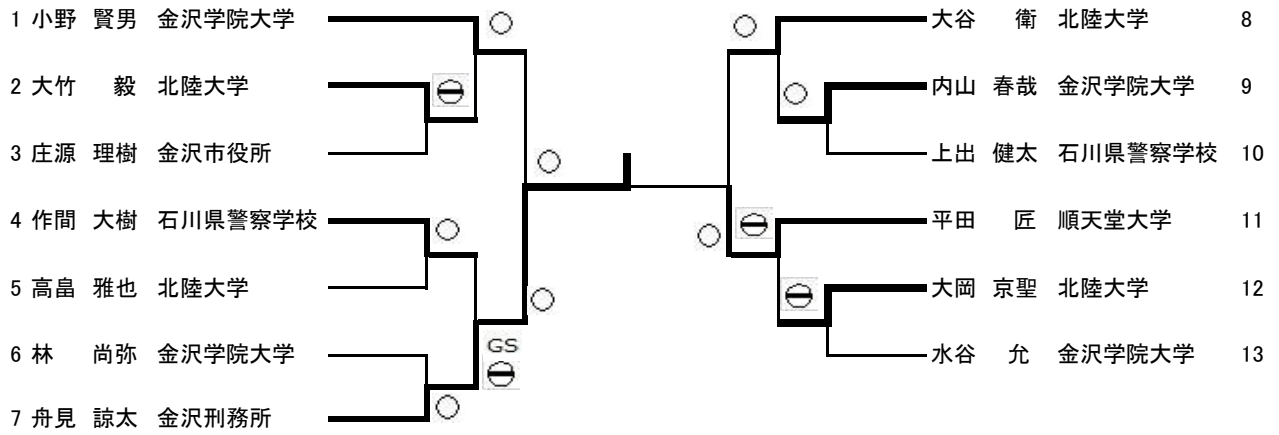
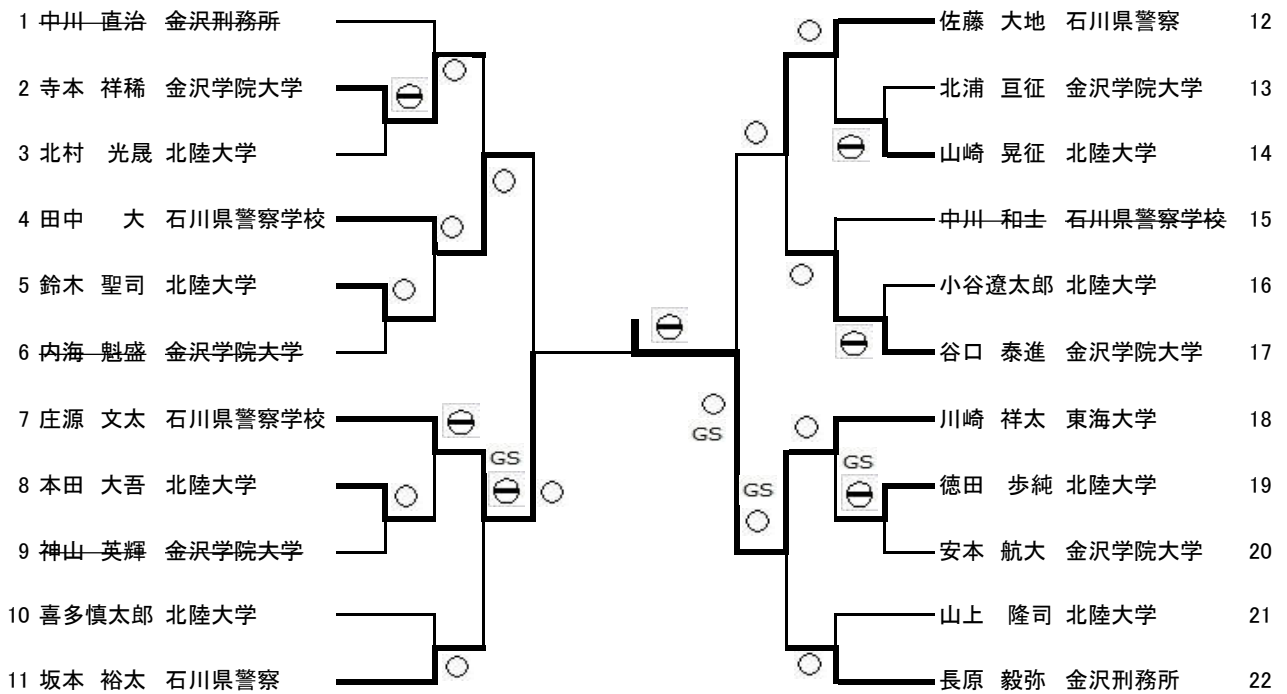


60kg級【第1試合場】



73kg級【第1試合場】



90kg級【第2試合場】

1 澤 健志郎 石川県警察		道場真之介 石川県警察	11
2 大坪己羽輝 北陸大学		曾賀 優太 流通経済大学	12
3 春田 琢磨 石川県警察学校		長原 侑生 北陸大学	13
4 酒井 海月 北陸大学		土谷 泰世 石川県警察学校	14
5 喜成 健斗 金沢学院大学		黒崎 皓介 金沢学院大学	15
6 黒澤 敬太 石川県警察学校		GS 安田 太一 北陸大学	16
7 中村 健太 石川県警察		須田 晃人 金沢刑務所	17
8 島田 瑠 金沢学院大学		中村 映斗 石川県警察学校	18
9 高名 佑典 北陸大学		大川慎太郎 金沢学院大学	19
10 齊田 和樹 金沢刑務所		藤田 武志 石川県警察	20
11 中岡 達也 金沢学院大学		石川 優 金沢学院大学	21
12 北岡 克彬 石川県警察学校		石野 椋生 北陸大学	

無差別級【第3試合場】

1 上野 翔平 筑波大学		北山 彰 石川県警察	12
2 大澤 康希 金沢学院大学		岡田 龍馬 金沢学院大学	13
3 小宮 大倭 北陸大学		寺島 綾都 國學院大學	14
4 宮崎 士 石川県警察		村上 泰星 金沢学院大学	15
5 黒坂 雄大 金沢学院大学		三井 亮佑 石川県警察	16
6 打田比路夢 北陸綜合警備保障		林 仁喜 金沢学院大学	17
7 加藤 宏輔 石川県警察		GS 北村 和也 金沢刑務所	18
8 檜谷 公太 金沢学院大学		GS 増村 哲平 金沢学院大学	19
9 藤田 慶二 國學院大學		GS 大谷 琢磨 北陸大学	20
10 福永 祐匡 石川県警察学校		池本 力哉 金沢学院大学	21
11 中山 信忠 金沢学院大学		S3 今井 亨 石川県警察	22