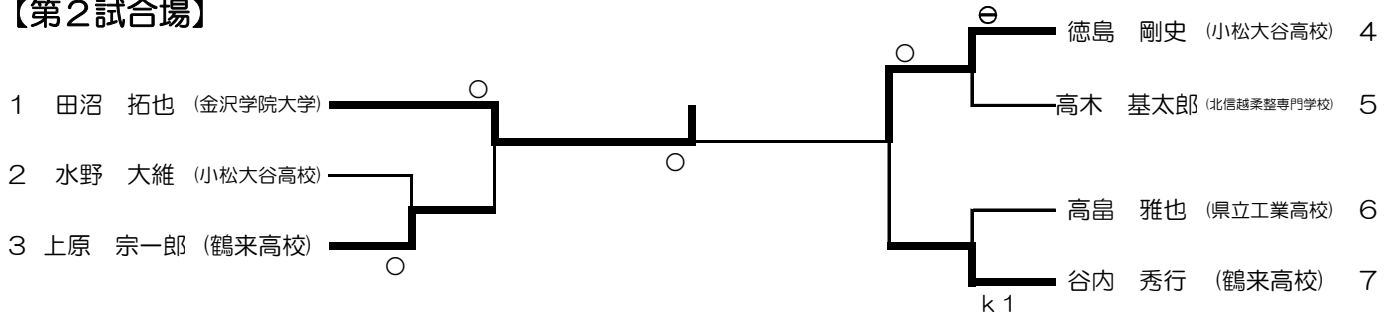
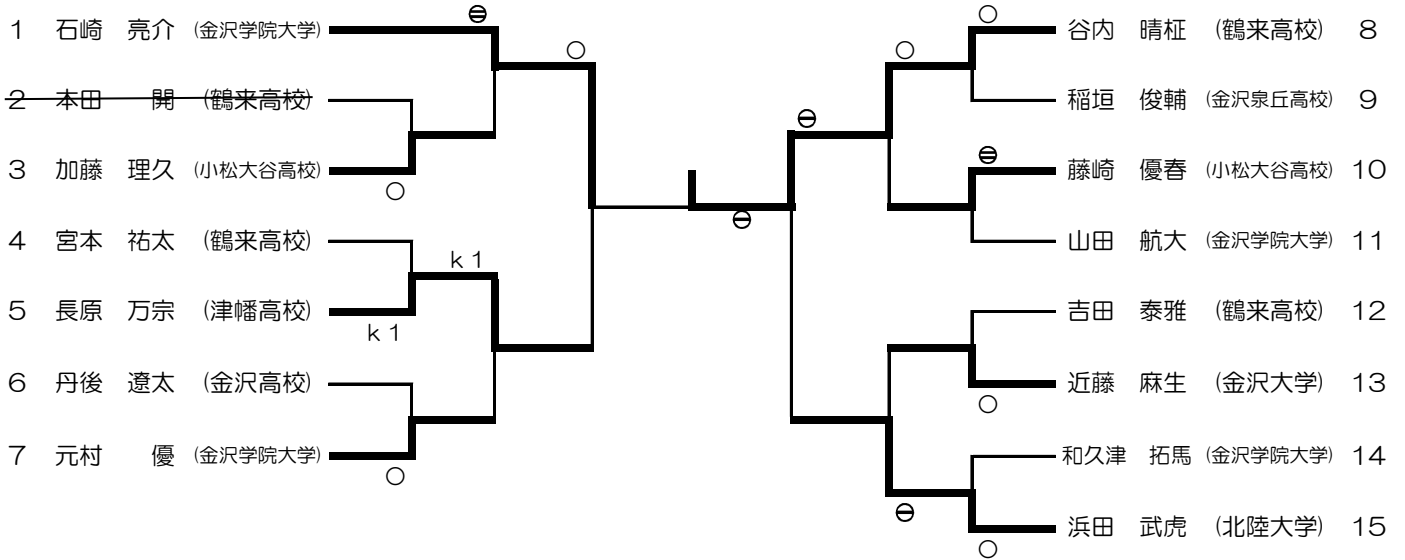


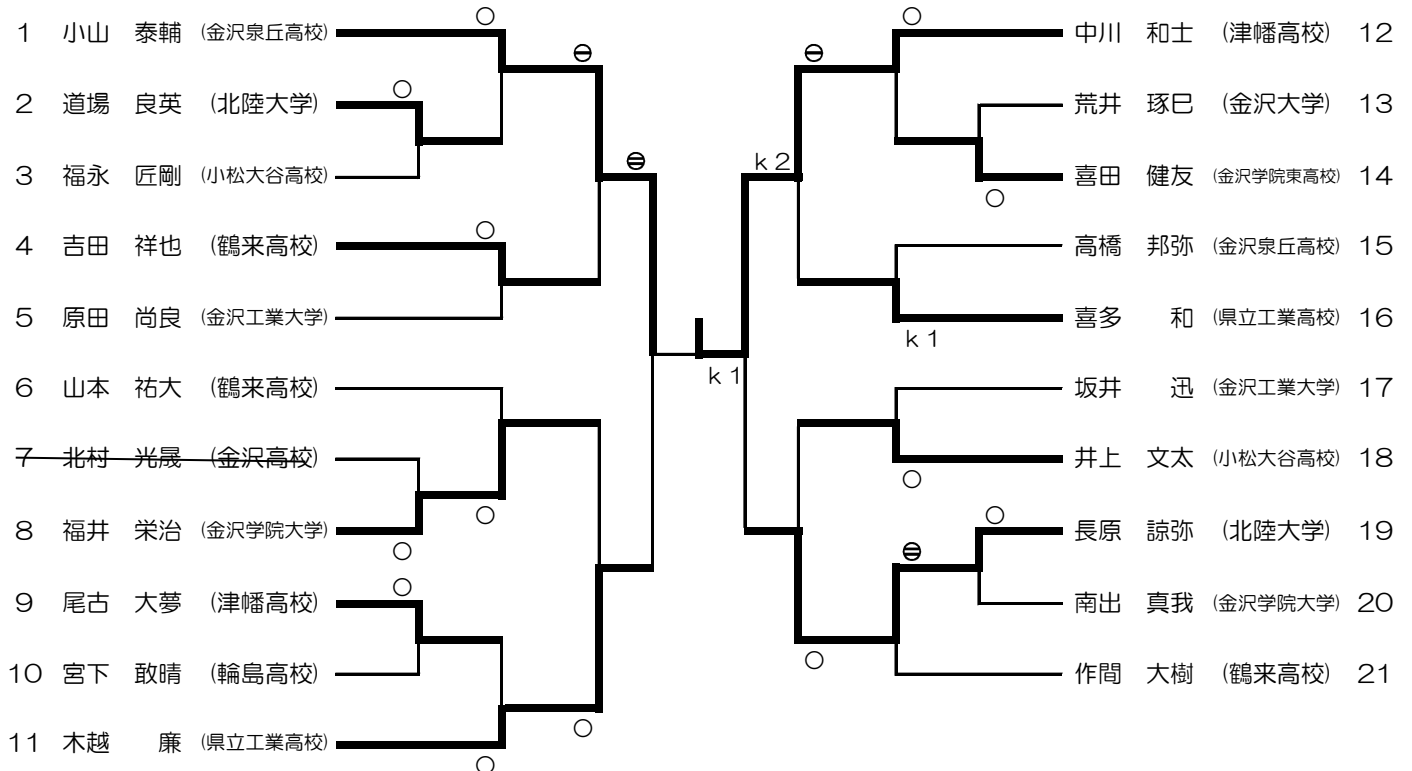
55kg級
【第2試合場】



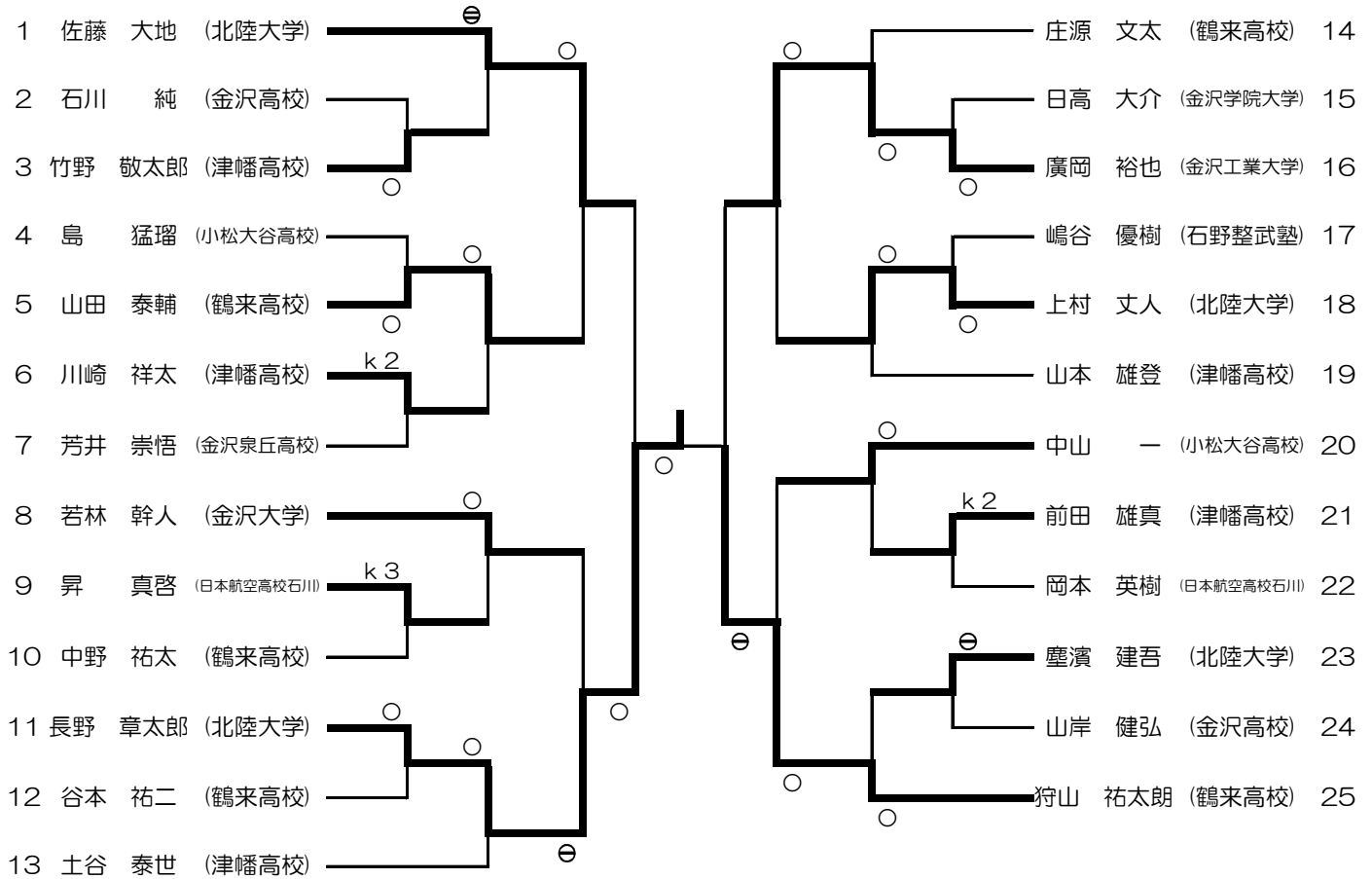
60kg級
【第2試合場】



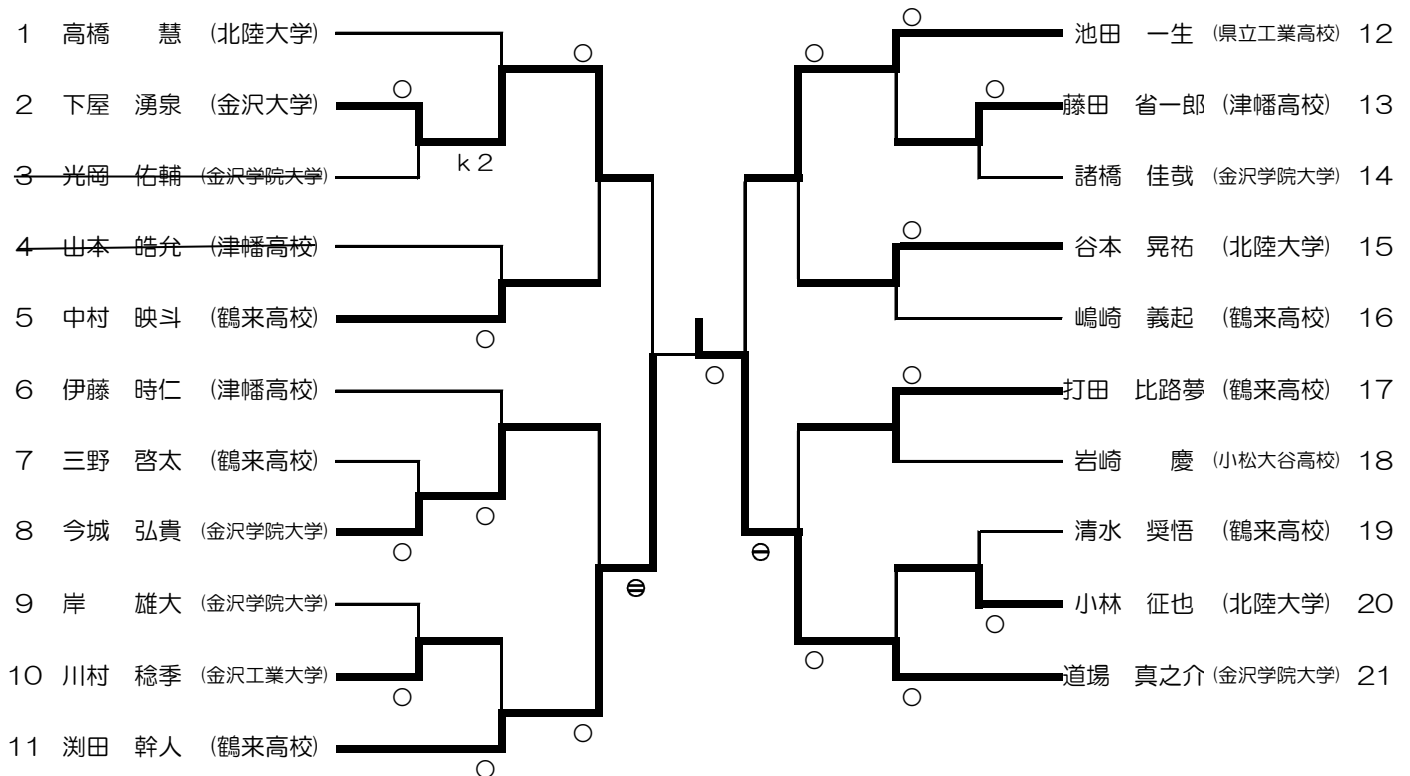
66kg級
【第1試合場】



73kg級 【第1試合場】



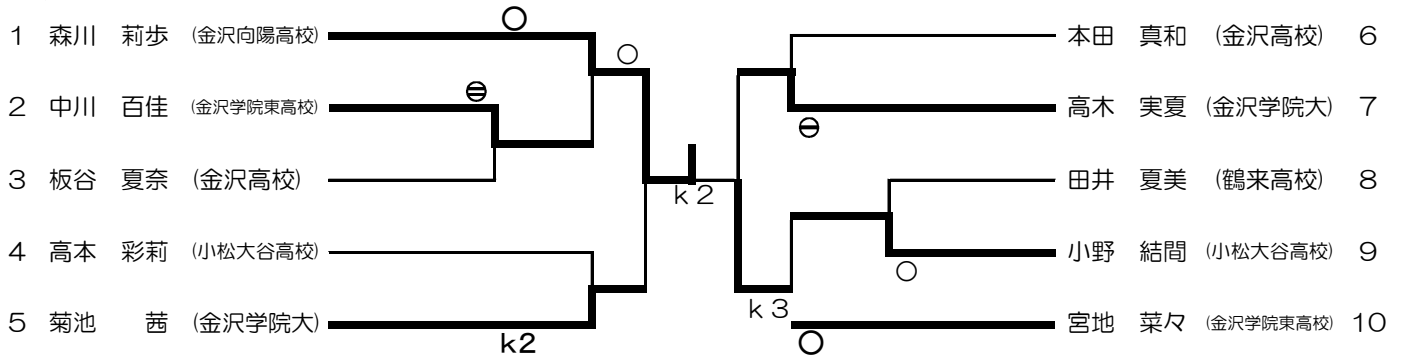
81kg級 【第2試合場】



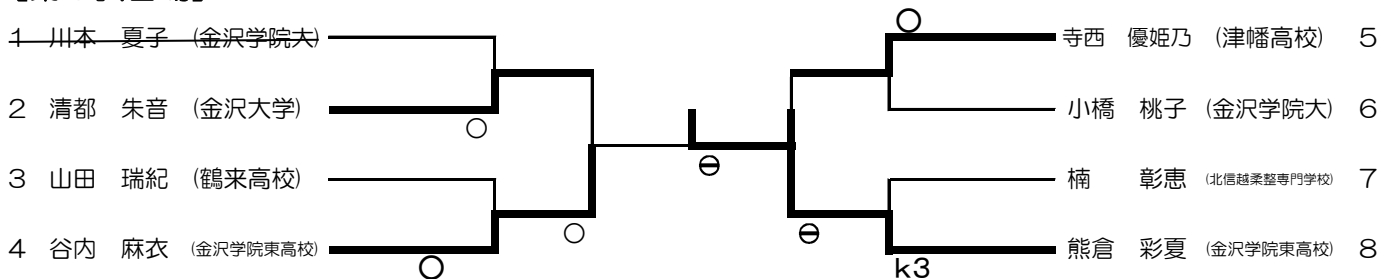
44kg級 ※エントリー1名

1 森川 幸歩 (北信越柔整専門学校)

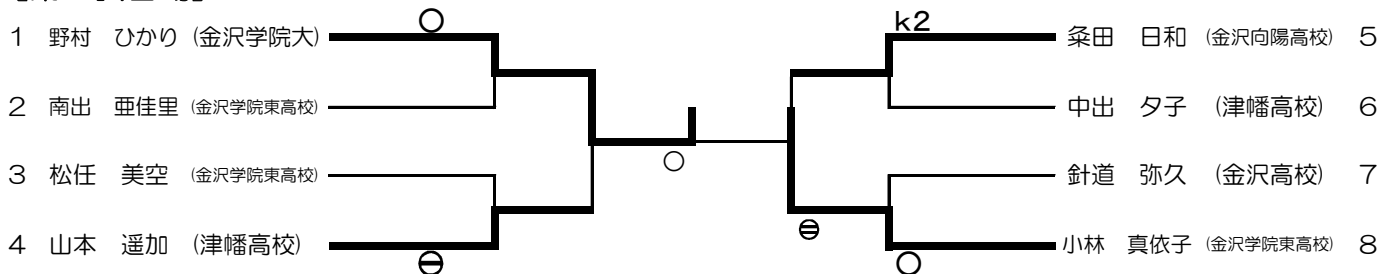
48kg級 【第3試合場】



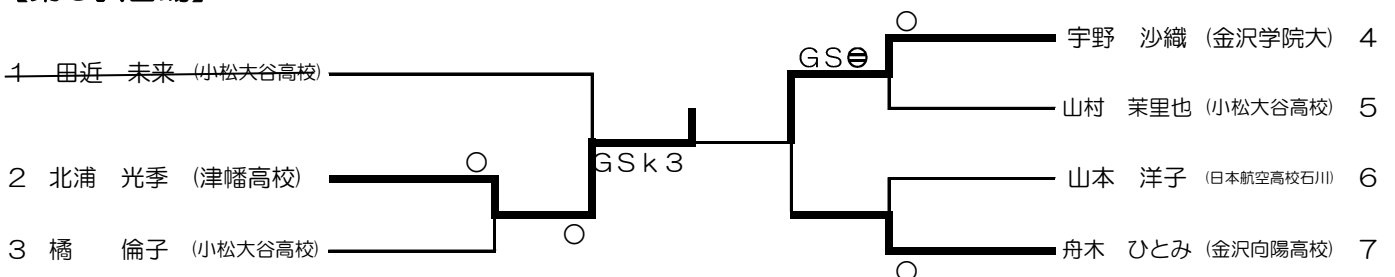
52kg級 【第3試合場】



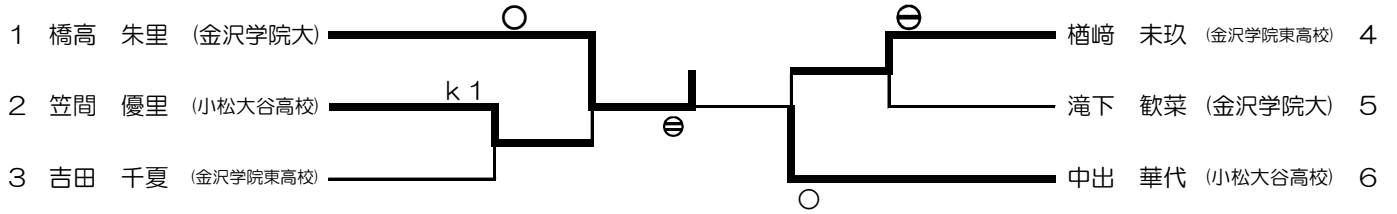
57kg級 【第3試合場】



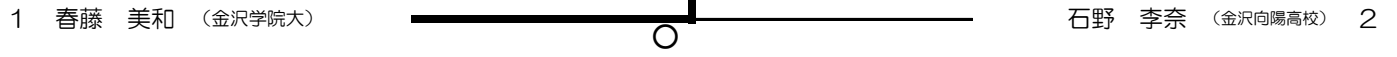
63kg級 【第3試合場】



70kg級
【第3試合場】



78kg級
【第3試合場】



78kg超級
【第3試合場】

