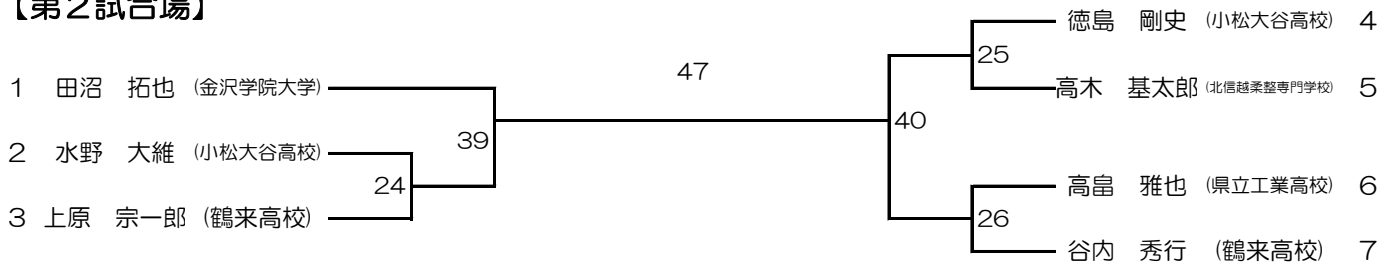
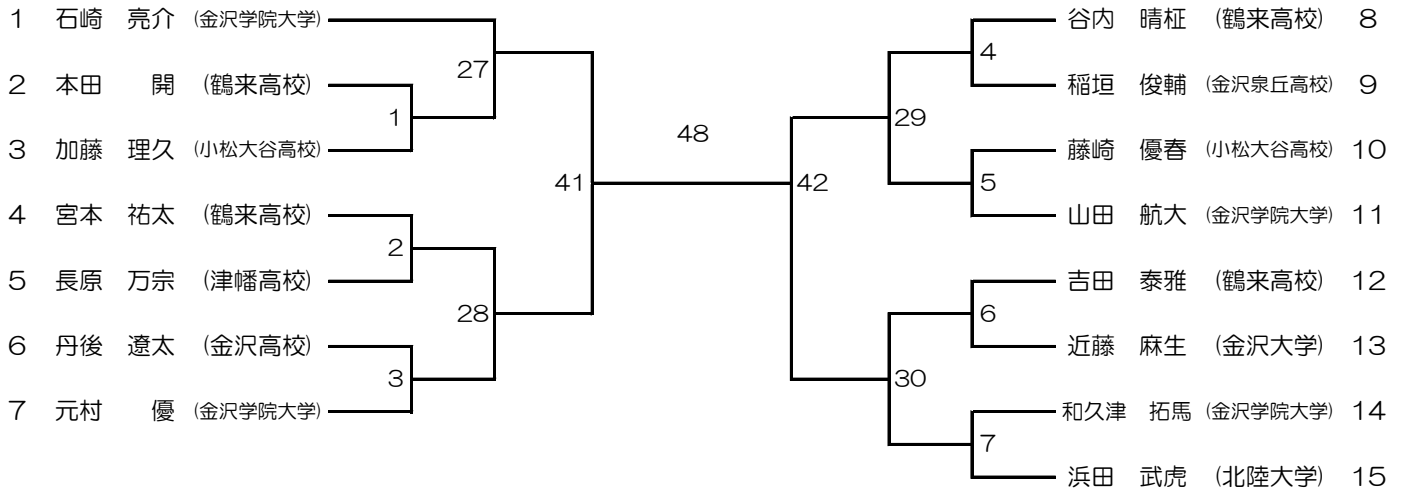


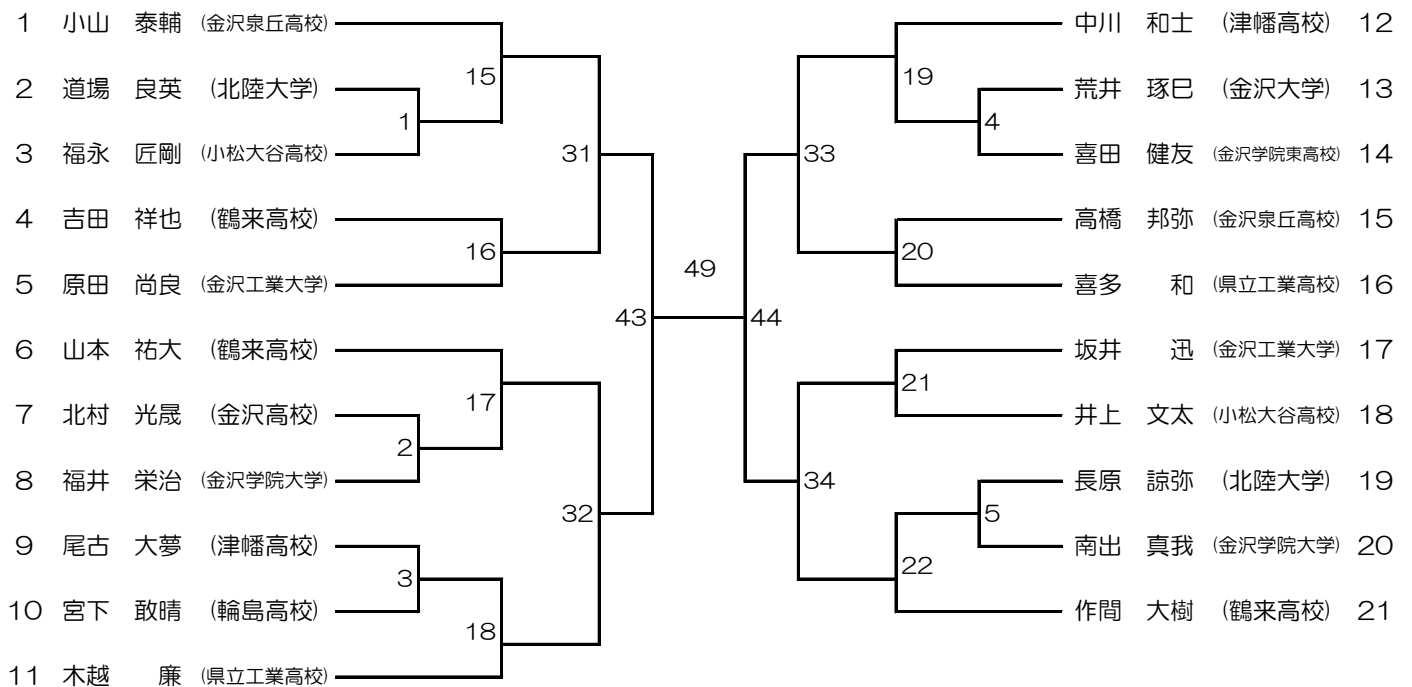
55kg級  
【第2試合場】



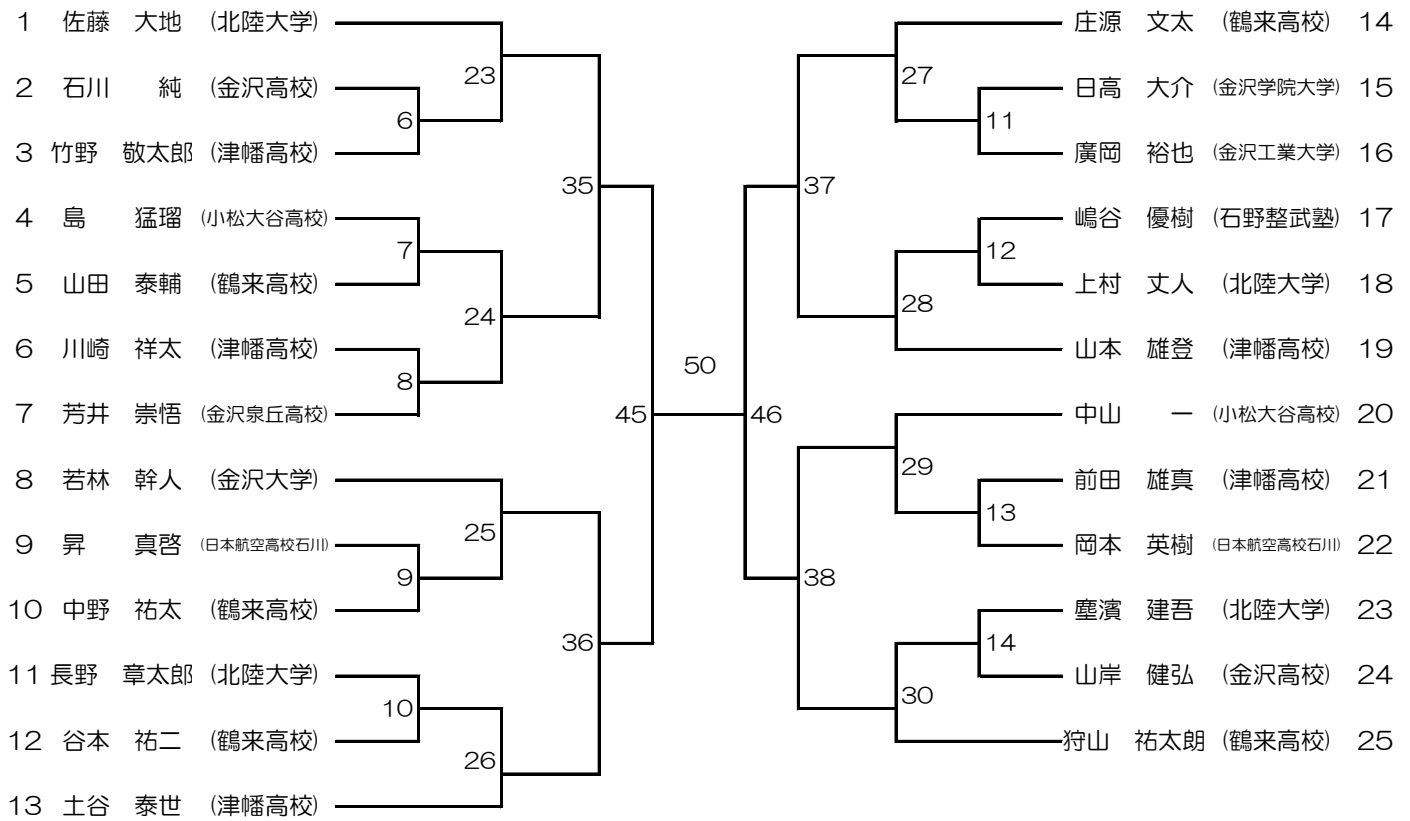
60kg級  
【第2試合場】



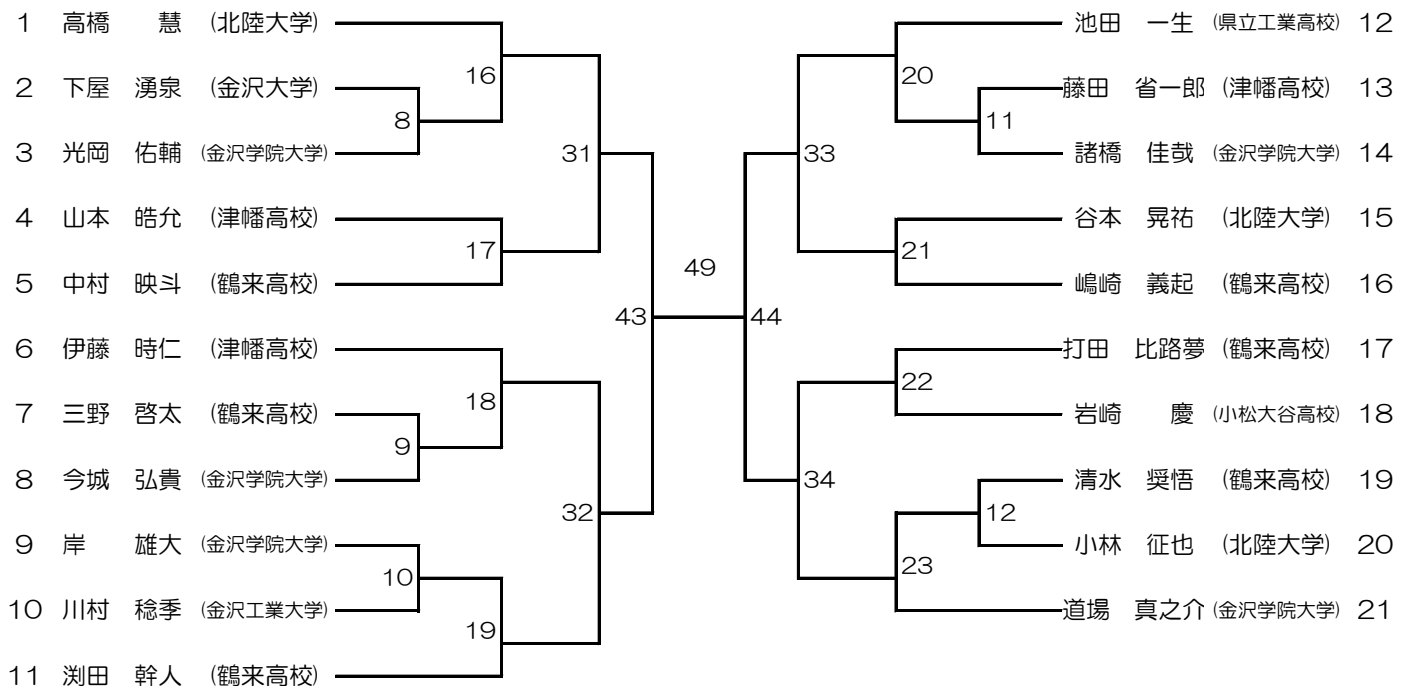
66kg級  
【第1試合場】



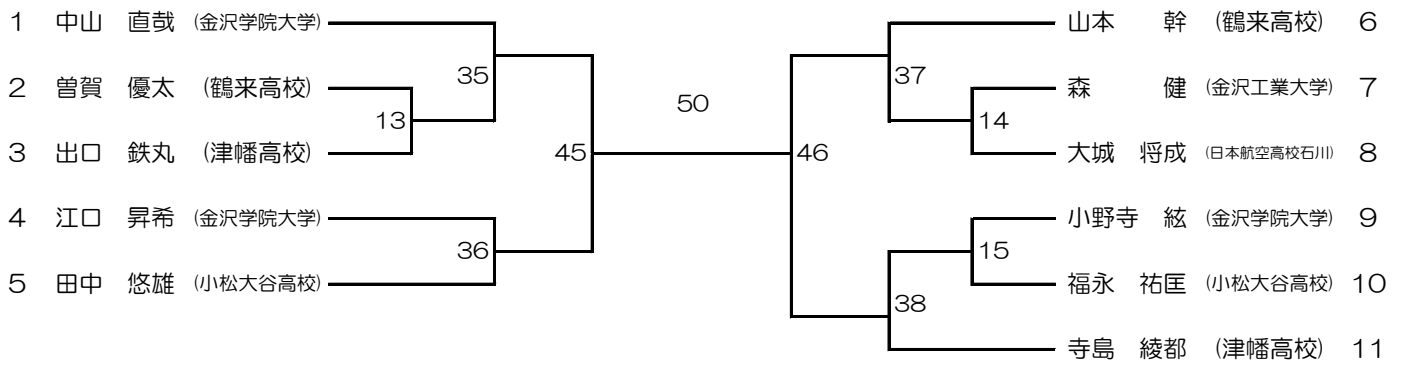
## 73kg級 【第1試合場】



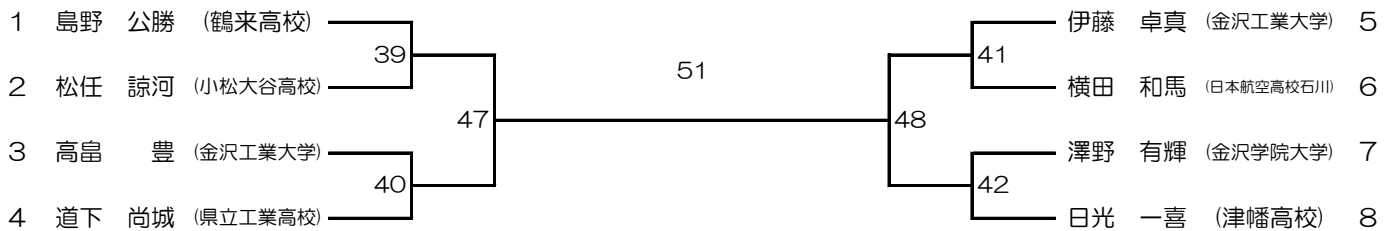
## 81kg級 【第2試合場】



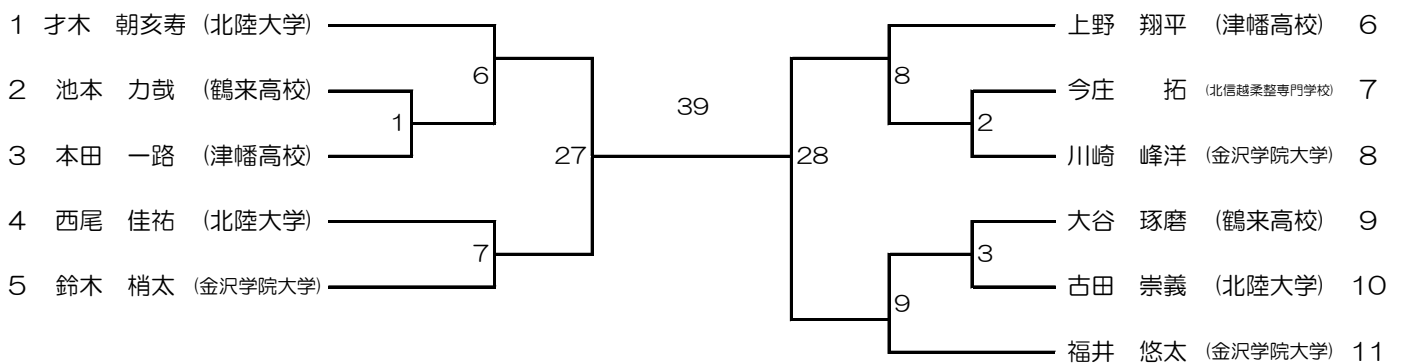
## 90kg級 【第2試合場】



## 100kg級 【第1試合場】



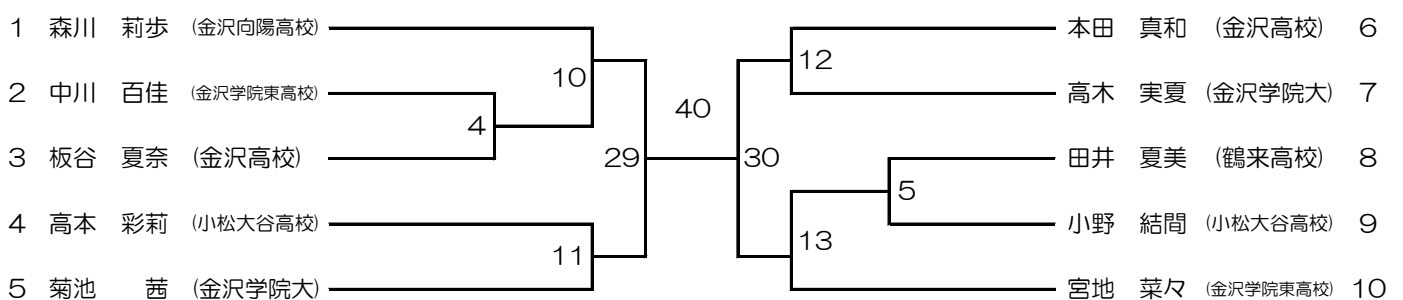
## 100kg超級 【第3試合場】



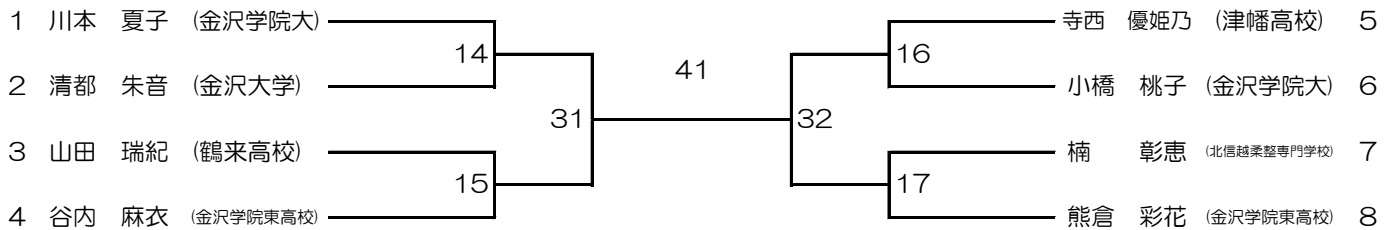
## 44kg級 ※エントリー1名

- 1 森川 幸歩 (北信越柔整専門学校)

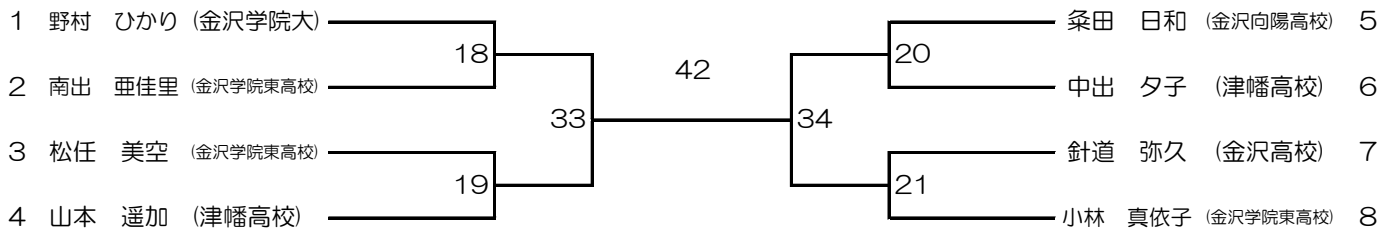
## 48kg級 【第3試合場】



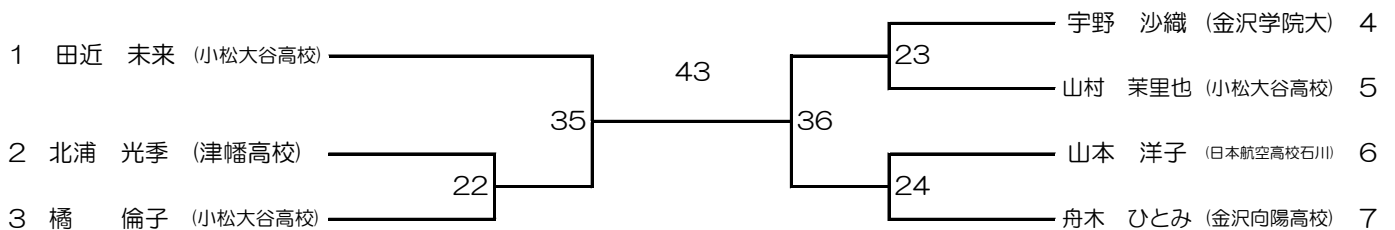
**52kg級**  
【第3試合場】



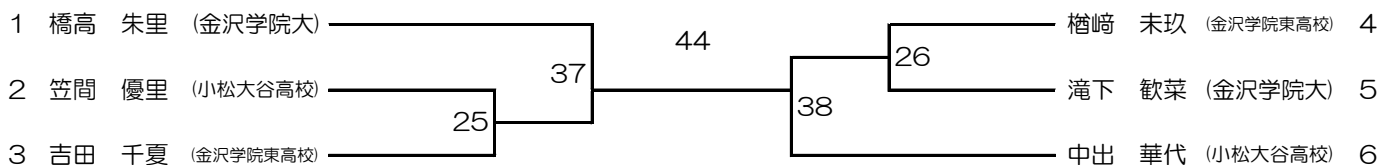
**57kg級**  
【第3試合場】



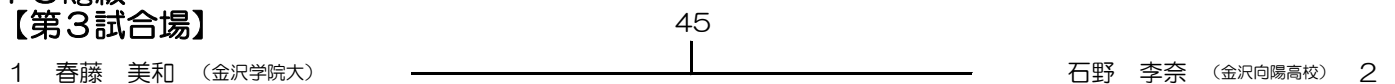
**63kg級**  
【第3試合場】



**70kg級**  
【第3試合場】



**78kg級**  
【第3試合場】



**78kg超級**  
【第3試合場】

